

## Csavarmentes salgó polc összeállítási útmutató

A kézipolcos állványrendszer elemenként kerül átadásra.

Összeszereléshez szükséges szerszámok:

- Fogó és gumikalapács

Átadott állványrendszer elemek:

- Oszlop



- Talp



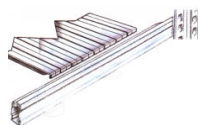
- Vízszintes merevítő pálca



- Ferde merevítő pálca



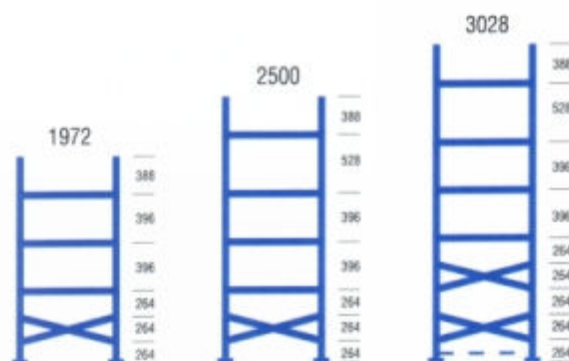
- Polctartó gerenda



- Polcpanel



Az ábrán látható, az állvány magasságának függvényében elhelyezendő vízszintes és ferde merevítő pálcák száma és azok egymáshoz viszonyított távolsága.



Keret magassága mm	Merevítő pálcák száma/keret		Merevítő pálcák közötti távolság mm
	Vízszintes db	Ferde db	
1972	3	2	264, 264, 264, 396, 396, 388
2500	4	2	264, 264, 264, 396, 396, 528, 388
3028	4	4	264, 264, 264, 264, 264, 396, 396, 528, 388

### Az állvány összeállítása:

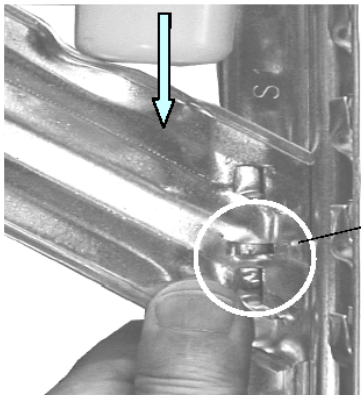
	<p><b>1./</b></p> <p>Helyezze fel a talpakat az oszlopok aljára a rajz szerint. (Az oszlopon lévő perforált fülek felfelé álljanak!)</p>
	<p><b>2./</b></p> <p>Állított helyzetben a két állványoszlop közé helyezze el az első ferde merevítő pálcát az állvány oszlop aljától 264 mm-re (2 - 4 csatlakozó szempár), majd a gumikalapáccsal óvatosan üsse a helyére merevítő pálcá lemezt, felváltva előbb az egyik, majd a másik szélén, vigyázva, hogy a merevítő pálcán lévő fülek ne feszüljenek, mert ekkor a lemez nem fog a helyére kerülni.</p> <p><b>A gumikalapáccsal óvatosan dolgozzon, hogy a merevítő pálcá ne deformálódjon.</b></p>

UGP Kft **Tel: 20/3500 788**

Bemutatóhelység és raktár:

Budaörs Szilárd Leo, Bánki D. u. Sarok

Nyitva tartás H-P: 8.00-16.30

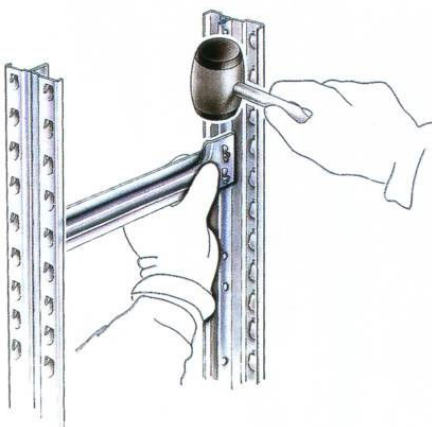


### 3./

A füleknek teljesen fel kell feküdniük a csatlakozó szempárra mindkét állványoszlopon.

Az összeszerelést akkor lehet folytatni, ha a ferde merevítő pálca a helyére került és mind a két állványoszlopon a fülek teljes felületükkel felfeküdnek a csatlakozó szempárra.

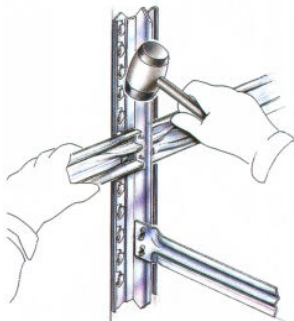
Ezután az állványoszlop másik oldalára helyezze fel a második ferde merevítő palcát és rögzítse a fent leírt módon.



### 4./

Az első ferde merevítő pálca pár felrakása hasonlóan üsse helyére, mint a ferde merevítő palcákat.

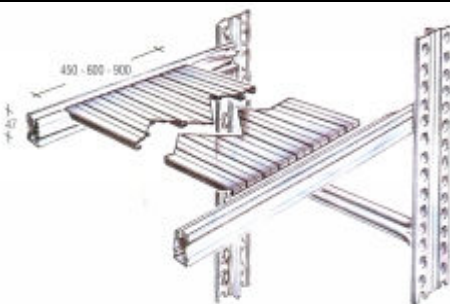
Ha az állványkeretet csak egy pár ferde merevítő pálca párral kell szerelni, akkor a vízszintes merevítő palcák beszerelésével folytassa a keret összerakását.



### 5./

Az állványkeretek összeállítása után a polctartó gerendákat helyezze el a kívánt magasságokon.

A polctartó gerendán lévő polcpanel fogadó nyílás felfelé nézzen.



### 6./

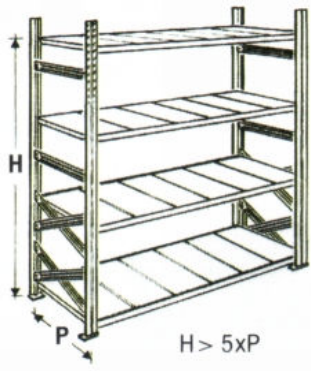
Ezután a polclemezeket helyezze el a polctartó gerendákon.

UGP Kft **Tel: 20/3500 788**

Bemutatóhelység és raktár:

Budaörs Szilárd Leo, Bánki D. u. Sarok

Nyitva tartás H-P: 8.00-16.30



## **Figyelem !**

**Ha az állvány magassága nagyobb a szélesség ötszörösénél, akkor a polcos állványt ki kell rögzíteni !**

**Amennyiben az összeszerelés során kérdése lenne, kérjük vegye fel a kapcsolatot a kollégáinkkal.**

**Név: Fehér Zsolt**

**Mobil:06 20/3500 788**

**UGP Kft    Tel: 20/3500 788**  
Bemutatóhelység és raktár:  
Budaörs Szilárd Leo, Bánki D. u. Sarok  
Nyitva tartás H-P: 8.00-16.30